



1217 A/B
FOTON AUMARK S



MOTOR

Fabricante / Modelo	Cummins F3.8
Nº de cilindros / Cilindrada (cm³)	4/3.760
Potência Líq. Máx.- cv @ rpm	170/2.600
Torque Líq. Máx.- Nm @ rpm	600/1.200 a 1.900
Sistema de Injeção	Common Rail
Norma de emissões	CONAMA P8
Tecnologia de Emissões	SCR++DOC+DPF

TRANSMISSÃO

Fabricante / Modelo	ZF/ 6S558
Tipo / Acionamento	Manual / à cabos
Nº de marchas	6MT
Relação de transmissão	I:6,198 II:3,287 III:2,025 IV:1,371 V:1 VI:0,78 Ré 5,681

EMBREAGEM

Fabricante / Tipo	Tipo seco, mola de diafragma
Diâmetro do disco (mm)	φ362

EIXODIANTEIRO

Modelo/Tipo	Viga "I" Aço forjado
Capacidade – Ton	4,0

EIXO TRASEIRO

Capacidade – Ton	7,5
Relação de redução	4,778

SUSPENSÃO

Molas parabólicas, amortecedores hidráulicos telescópicos de dupla ação. Barra estabilizadora.

Dianteiro: 3 lâminas
Traseira: 4+3 lâminas

RODAS E PNEUS

Aro das rodas	Aço
Pneus	235/ 75 R17,5

FREIOS

Freio de serviço	Ar, tambor nas rodas dianteiras e traseiras com ABS + ASR + ESC
Freio de estacionamento	Câmara de molas acumuladoras
Freio Motor	EAT

Sistema Elétrico

Tensão nominal	24V
Bateria	2x (100 Ah)

Volumes de abastecimento (L)

Combustível / material	200-A/160-B/60/ Alumínio
Tanque de ARLA 32 ("AdBlue")	30

Dimensões (mm)

	A	/	B
Comprimento total	7995/6885		A
Largura máxima dianteira	2190		B
Altura	2335		C
Distância entre eixos	4500/3800		E
Largura máxima traseira	2150		D
Balanço dianteiro	1130		F
Balanço traseiro	2325/1955		G
Distância do solo	190		H
Bitola dianteira	1715		I
Bitola traseira	1680		J
Comprimento plataforma de carga	6150/5140		K

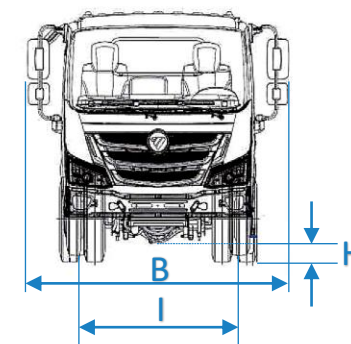
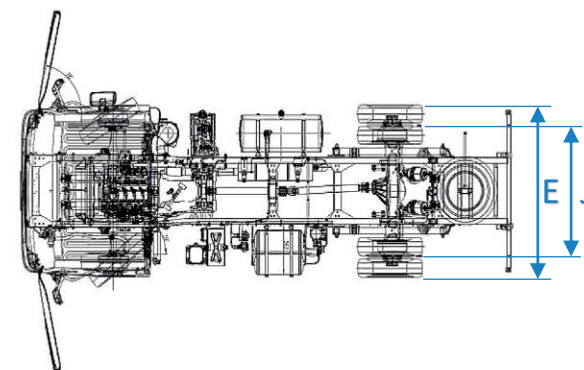
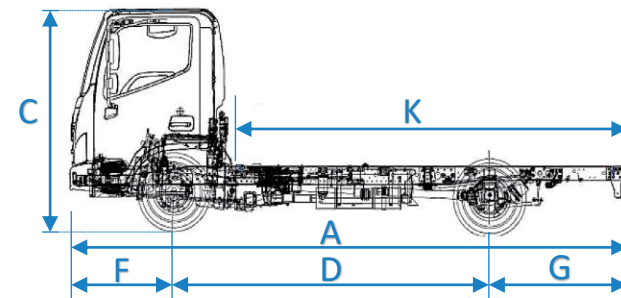
Pesos (kg)

	A	/	B
Peso bruto total (PBT) - homologado	11500		
Peso em ordem de marcha (Total)	3.244/3.174		
Capacidade máx de carga útil + carroceria	8.256/8.326		
Capacidade técnica (Total)	12.000		
Eixo dianteiro	4.000		
Eixo traseiro	8.000		
Peso bruto total combinado (PBTC)	14.000		
Capacidade máx. de tração (CMT)	14.000		

Obs.: os pesos podem sofrer alterações devido aos itens opcionais. Tolerância + ou - 3%. (Referência NBR ISO 1176)

Itens de Série

ABS+ASR+ESC	<input checked="" type="checkbox"/>
Volante multifuncional	<input checked="" type="checkbox"/>
DRL	<input checked="" type="checkbox"/>
Controle de Cruzeiro - Função ACC	<input checked="" type="checkbox"/>
Sensor de marcha ré	<input checked="" type="checkbox"/>
Campainha de marcha ré	<input checked="" type="checkbox"/>
MP3+Bluetooth	<input checked="" type="checkbox"/>
Janelas elétricas	<input checked="" type="checkbox"/>
Barra estabilizadora dianteira e traseira	<input checked="" type="checkbox"/>
Defletor de ar	<input checked="" type="checkbox"/>
AC eletrônico	<input checked="" type="checkbox"/>
Banco do condutor com amortecedor mecânico	<input checked="" type="checkbox"/>
7 polegadas MP5 + câmera de ré + bluetooth	opcional



<https://www.foton-global.com/>

*3 anos ou 100.000 km de garantia do veículo, obedecendo aos critérios estabelecidos no manual de garantia do veículo. Imagens meramente ilustrativas. Os dados técnicos podem sofrer alteração sem aviso prévio.
Edição 12/2023
Código de fábrica: A----BJ1108VEJED-F3
B----BJ1108VEJEA-F3
Produzido por: Beiqi Foton Motor Co., Ltd