



FOTON

e AUMARK



e AUMARK 2026



Especificações Técnicas

Motor	Modelo / Tipo	FTTB135A/ Síncrono de Imã Permanente
	Potência / Máxima –kW (cv)	260kw (353 cv)
	Torque / Máximo –Nm	2.800 Nm
	Norma de emissões	Zero emissões (100%elétrico)
	Tração	4x2

Suspensão	Dianteira	Mola trapezoidal– 3 lâminas
	Traseira	Mola trapezoidal –4 + 3 lâminas

Direção	Modelo/Tipo	Eletro–hidráulica com volante multifuncional.
----------------	-------------	---

Rodas e Pneus	Rodas	Aço
	Pneus	235/75R17.5

Freios	Tipo	Freios de serviço pneumático ABS+EBD+ESC
	Dianteiro	Discos
	Traseiro	Tambores
	Freio de estacionamento	Pneumático com Mola acumuladora

Sistema elétrico	Baterias	24V (2x 12V)
-------------------------	----------	--------------

Baterias	Fornecedor	CATL
	Tipo	LFP(Lítio Ferro Fosfato)
	Tensão nominal	540 V
	Capacidade de Energia	162,28 kWh
	Tempo de recarga (20%- 100%)	6.6h –AC / 1.5h - DC
	Padrão de carregamento	CCS Type 2

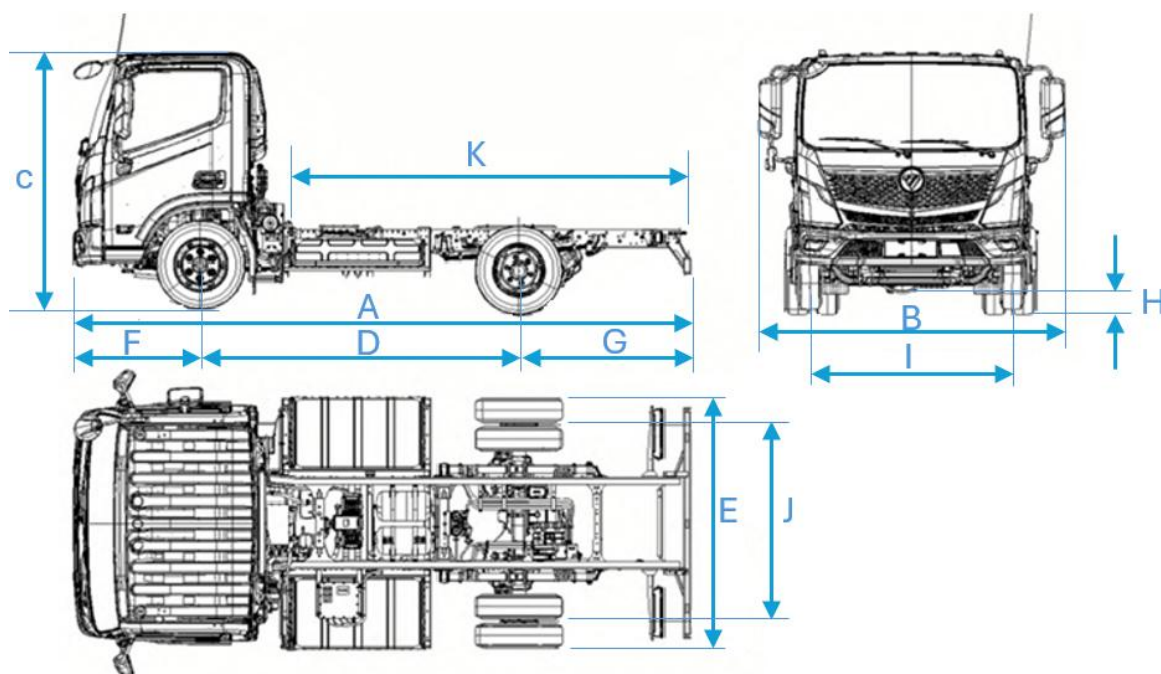
Pesos (kg)	PBT- Homologado	11.500 kg
	Peso em ordem de marcha	4.225 kg / 4.275 kg

Itens de série	Standard	
	Farol de rodagem diurna em LED	✓
	Faróis de neblina	✓
	Painel de instrumentos digital	✓
	Acendimento automático dos faróis	✓
	Radio MP3 com entrada USB+ Bluetooth	✓
	Central multimídia MP5	o
	Vidro elétrico	✓
	Ar condicionado	✓
	Alarme de ré	✓
	Sensor de estacionamento traseiro	✓
	Camera de ré	o
	Defletor	o
	ePTO	o
	Assistente de partida em rampa (HSA)	✓
	Assistente ante derrapantedas rodas (ASR)	✓
	Sistema de Freios Antibloqueio (ABS)	✓

**FOTON****e AUMARK**

Dimensões

Versão		E Aumark 12T	E Aumark 12T L	
Pesos (kg)	Peso em ordem de marcha	4.225	4.275	
	Limite de Carga	Eixo dianteiro – Técnico	4.000	
		Eixo traseiro – Técnico	7.600	
		Peso bruto total (PBT)- Legal	11.500	
		Peso bruto total (PBT)- Técnico	11.600	
		Carga útil + carroceria	7.275	7.225
		Peso bruto total combinado (PBTC)	11.500	
Capacidade máxima de tração	-			
Dimensões	A - Comprimento total (mm)	5.975	7.365	
	B - Largura máxima dianteira (mm)		2.130	
	C - Altura (mm)		2.360	
	D - Distância entre-eixos (mm)	3.360	4.200	
	E - Largura máxima traseira (mm)		2.130	
	F - Balanço dianteiro (mm)		1.130	
	G - Balanço traseiro (mm)	1.485	2.035	
	H - Distância do solo (mm)		148	
	I - Bitola dianteira (mm)		1.718	
	J - Bitola traseira (mm)		1.615	
	K - Comprimento plataforma de carga (mm)	4100	5200	
	L - Ângulo de entrada		20°	
	M - Ângulo de saída		17°	



Design futurista e racional, ideal para seu negócio



Interior tecnológico



Conforto premium e acabamento sofisticado