



**AUMARK**



**ALL-NEW**

# **AUMARK**

## **AMT**

**HELLO, FUTURE**



**Tecnologia**



**Segurança**



**Conforto**



**Confiabilidade**



**Trem de força**

## MODEL

FOTON AUMARK S 315/315L AMT

## MOTOR

Fabricante / Modelo	Cummins F2.5
Nº de cilindros / Cilindrada (cm³)	4/2.498
Potência Liq. Máx. - cv @ rpm	150/2.900
Torque Liq. Máx. - Nm @ rpm	400/1.200 a 2.500
Sistema de Injeção	Common Rail
Norma de emissões	CONAMA P8
Tecnologia de Emissões	SCR+DOC+DPF

## TRANSMISSÃO

Fabricante / Modelo	ZF/5AU408TO
Tipo / Acionamento	Transmissão Automatizada
Nº de marchas	5AMT
Relação de transmissão:	I:5,762 II:2,922 III:1,638 IV:1 V:0,782 Ré 5,149

## EMBREAGEM

Tipo	Tipo seco, mola de diafragma
Diâmetro do disco (mm)	Φ325

## EIXO DIANTEIRO

Fabricante / Modelo	Viga "I" Aço forjado
Capacidade-Ton	2.4

## EIXO TRASEIRO

Capacidade-Ton	4.5
Relação de redução	4.3

## SUSPENSÃO

Dianteira/Traseira	Molas parabólicas, amortecedores hidráulicos telescópicos de dupla ação. Barra estabilizadora
Dianteiro	3 lâminas
Traseira	5+2 lâminas

## RODAS E PNEUS

Aro das rodas	Aço
Pneus	L205/75R16-10PR-RH

## FREIOS

Freio de Serviço	Ar, Disco nas rodas dianteiras e tambor nas traseiras com ABS + ASR + ESC
Freio de Estacionamento	Câmara de molas acumuladoras

## SISTEMA ELÉTRICO

Tensão Nominal	24V
Bateria	2x (100 Ah)

## VOLUMES DE ABASTECIMENTO (L)

Combustível/ material	80L/Alumínio ..... 120L/Alumínio
Tanque de ARLA 32 ("AdBlue")	14L ..... 14L

## DIMENSÕES (MM)

Comprimento total	5380	5960	A
Largura máxima dianteira	2030	2030	B
Altura	2240	2240	C
Distância entre-eixos	2800	3360	D
Largura máxima traseira	1895	1895	E
Balanço dianteiro	1110	1110	F
Balanço traseiro	1470	1490	G
Distância do solo	155	155	H
Bitola dianteira	1590	1590	I
Bitola traseira	1485	1485	J
Comprimento plataforma de carga	3610	4170	K
Ângulo de ataque - Graus	19°	19°	
Ângulo de saída - Graus	15°	15°	

## PESOS (KG)

Peso bruto total (PBT) - homologado	3500	3500
Peso em ordem de marcha (Total)	2340	2370
Capacidade máx. de carga útil + carroceria	1160	1130
Capacidade técnica (Total)	4800	4800
Eixo dianteiro técnica	2200	2200
Eixo traseiro técnica	2600	2600
Peso bruto total combinado (PBTC)	3500	3500
Capacidade máx. de tração (CMT)	3500	3500

Obs.: os pesos podem sofrer alterações devido aos itens opcionais. Tolerância + ou - 3%. (Referência NBR ISO 1176)

## ITENS DE SÉRIE - VERSÃO PADRÃO

- ABS+ESC+HSA+ASR
- Air-bag frontal para motorista e passageiro
- EPB (Freio de estacionamento com comando elétrico)
- Painel de instrumento com cristal líquido 7 polegadas
- Assento do motorista com absorção de mola a ar
- Vidro elétrico
- Alarme com subida de vidro na chave (Função antiestragamento)
- Freio dianteiro a disco e freio traseiro a tambor
- Barra estabilizadora dianteira e traseira
- Defletor de ar
- Faróis de LED
- DLR + Ajuste automático dos Leds
- Volante multifunções
- MP3+Bluetooth
- Campainha de marcha ré
- Sensor de marcha ré
- Ar condicionado Automático

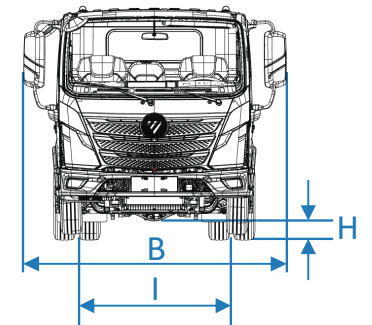
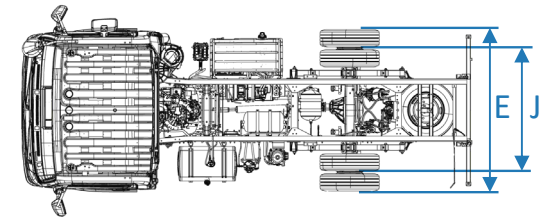
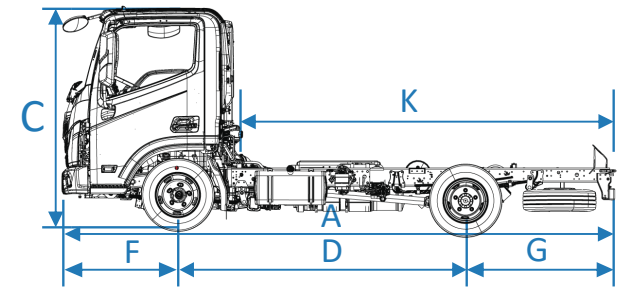
## ITENS DE SÉRIE - VERSÃO TOP

360° função de visão panorâmica + BSD (Detecção de ponto cego) + FMS (Sistema de monitoramento de Fadiga) + Retrovisor Elétrico

MP5 10,25 Polegadas + camera de ré + bluetooth

TPMS ( sistema de monitoramento da pressão dos pneus)

Obs.: Essas configurações são da versão top e não estão disponíveis no caminhão da versão padrão. O preço de diferente versão pode ser consultado com os revendedores oficiais da Foton.



<https://www.meufoton.com.br/>

\*3 anos de garantia do veículo (Sem limite de Km), obedecendo aos critérios estabelecidos no manual de garantia do veículo. Imagens meramente ilustrativas. Os dados técnicos podem sofrer alteração sem aviso prévio. Edição 04/2025  
Código de fábrica: 315 AMT---BJ1035V3JBA-2B  
315L AMT---BJ1035V3JBA-1B  
Produzido por: Beiqi Foton Motor Co., Ltd