



916  
FOTON AUMARK S



FOTON

## MOTOR

Fabricante / Modelo	Cummins F3.8
Nº de cilindros / Cilindrada (cm³)	4/3.760
Potência Líq. Máx.- cv @ rpm	160/2.600
Torque Líq. Máx.- Nm @ rpm	500/1.100 a 1.900
Sistema de Injeção	Common Rail
Norma de emissões	CONAMA P8
Tecnologia de Emissões	SCR+DOC+DPF

## TRANSMISSÃO

Fabricante / Modelo	ZF/ 6S558
Tipo / Acionamento	Manual / à cabos
Nº de marchas	6MT
Relação de transmissão	I:6,198 II:3,287 III:2,025 IV:1,371 V:1 VI:0,78 Ré 5,681

## EMBREAGEM

Fabricante / Tipo	Tipo seco, mola de diafragma
Diâmetro do disco (mm)	φ362

## EIXODIANTEIRO

Modelo/Tipo	Viga "I" Aço forjado
Capacidade – Ton	3,0

## EIXO TRASEIRO

Capacidade – Ton	6,0
Relação de redução	4,33

## SUSPENSÃO

Molas parabólicas, amortecedores hidráulicos telescópicos de dupla ação. Barra estabilizadora.

Dianteiro: 3 lâminas

Traseira: 4+2 lâminas

## RODAS E PNEUS

Aro das rodas	Aço
Pneus	215/ 75 R17,5

## FREIOS

Freio de serviço	Ar, tambor nas rodas dianteiras e traseiras com ABS + ASR + ESC
Freio de estacionamento	Câmara de molas acumuladoras
Freio Motor	EAT

## Sistema Elétrico

Tensão nominal	24V
Bateria	2x (100 Ah)

## Volumes de abastecimento (L)

Combustível / material	160/ Alumínio
Tanque de ARLA 32 ("AdBlue")	30

## Dimensões (mm)

Comprimento total	6920	A
Largura máxima dianteira	2136	B
Altura	2280	C
Distância entre eixos	3800	D
Largura máxima traseira	2075	E
Balanco dianteiro	1110	F
Balanco traseiro	2010	G
Distância do solo	190	H
Bitola dianteira	1750	I
Bitola traseira	1615	J
Comprimento plataforma de carga	5140	K

## Pesos (kg)

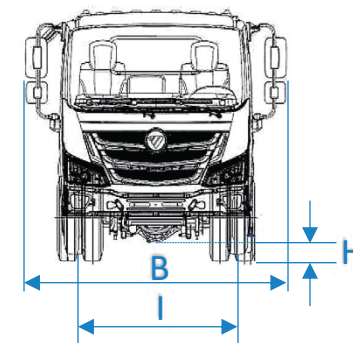
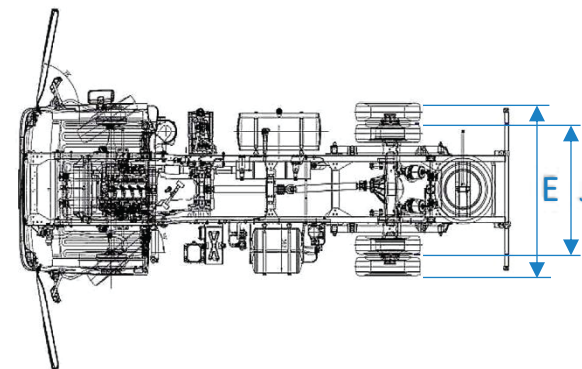
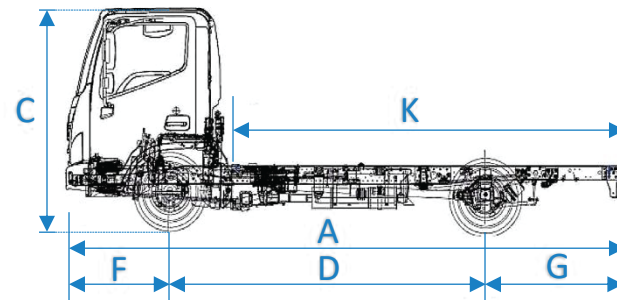
Peso bruto total (PBT) - homologado	9.000
Peso em ordem de marcha (Total)	2.979
Capacidade máx de carga útil + carroceria	6.021
Capacidade técnica (Total)	9.800
Eixo dianteiro	3.500
Eixo traseiro	6.300
Peso bruto total combinado (PBTC)	12.000
Capacidade máx. de tração (CMT)	12.000

Obs: os pesos podem sofrer alterações devido aos itens opcionais.  
Tolerância + ou - 3%. (Referência NBR ISO 1176)

## Itens de Série

ABS+ASR+ESC	<input type="checkbox"/>
Volante multifuncional	<input type="checkbox"/>
DRL	<input type="checkbox"/>
Controle de Cruzeiro - Função ACC	<input type="checkbox"/>
Sensor de marcha ré	<input type="checkbox"/>
Campainha de marcha ré	<input type="checkbox"/>
MP3+Bluetooth	<input type="checkbox"/>
Janelas elétricas	<input type="checkbox"/>
Barra estabilizadora dianteira e traseira	<input type="checkbox"/>
Defletor de ar	<input type="checkbox"/>
AC eletrônico	<input type="checkbox"/>
Banco do condutor com amortecedor mecânico	<input type="checkbox"/>
7 polegadas MP5 + câmera de ré + bluetooth	<input type="checkbox"/>

opcional



www.MeuFoton.com.br

\*3 anos de garantia do veículo (Sem limite de Km), obedecendo aos critérios estabelecidos no manual de garantia do veículo. Imagens meramente ilustrativas. Os dados técnicos podem sofrer alteração sem aviso prévio.  
Edição 04/2025  
Código de fábrica: BJ1088VEJEA-F3  
Produzido por: Beiqi Foton Motor Co., Ltd